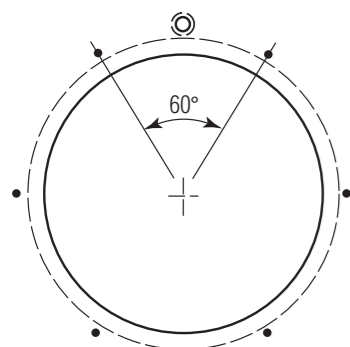
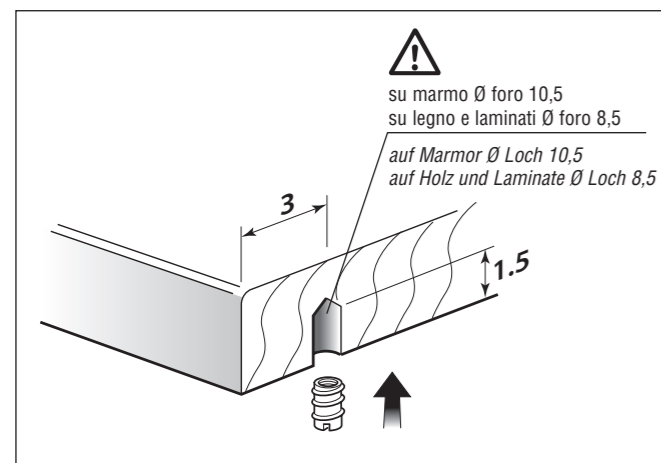


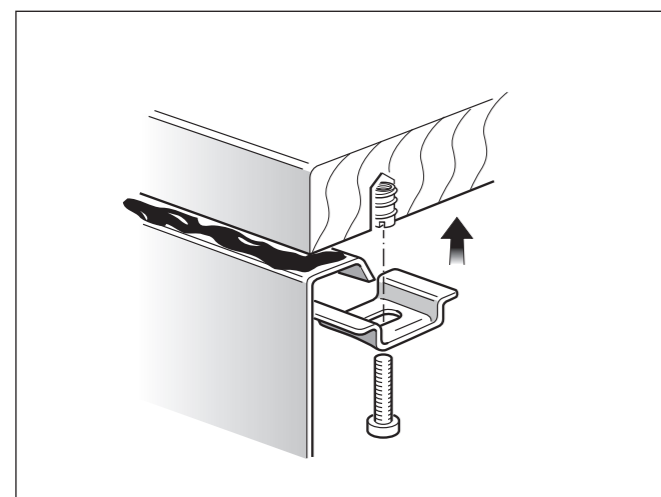
POSIZIONE DEGLI ELEMENTI DI FISSAGGIO NEL PIANO DI LAVORO
POSITION DER FESTSTELLELEMENTE IN DER ARBEITSFLÄCHE



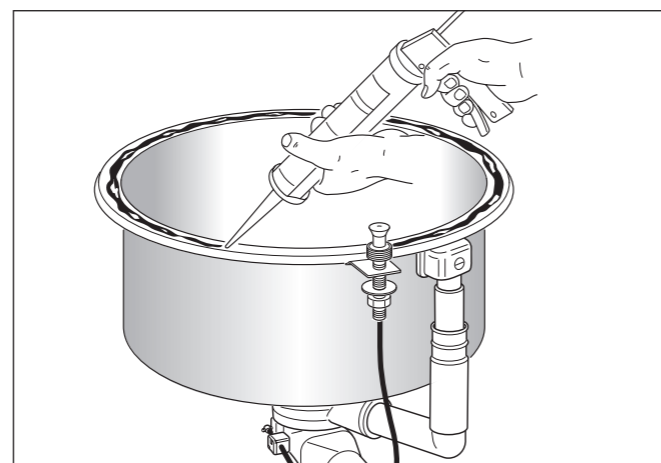
FISSAGGIO AL PIANO DI LAVORO
BEFESTIGUNG AN DER ARBEITSFLÄCHE



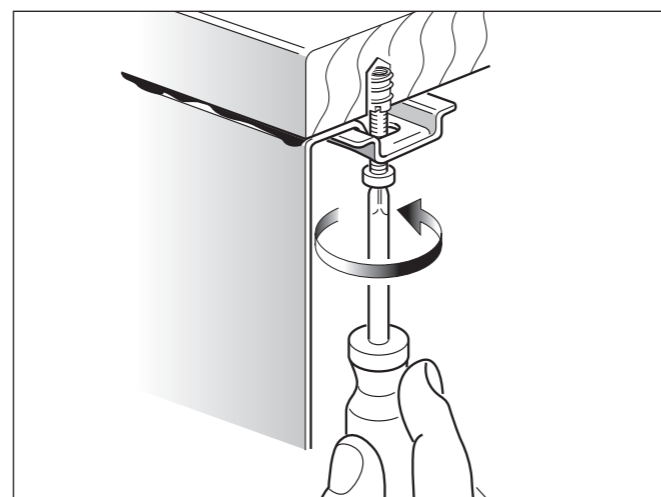
1. Eseguire i fori per le bussole.
 Nel caso il piano di lavoro sia in marmo, iniettare un po' di collante nel foro per fissare la bussola.
1. Ausschnitte für die Buchsen bereitstellen.
 Bei Marmorarbeitsflächen spritzt man ein wenig Kleber in die Öffnung, um die Buchse besser zu fixieren.



3. Fissare la vasca al piano di lavoro con le apposite staffe.
3. Becken mit den entsprechenden Bügeln an der Arbeitsfläche festmachen.



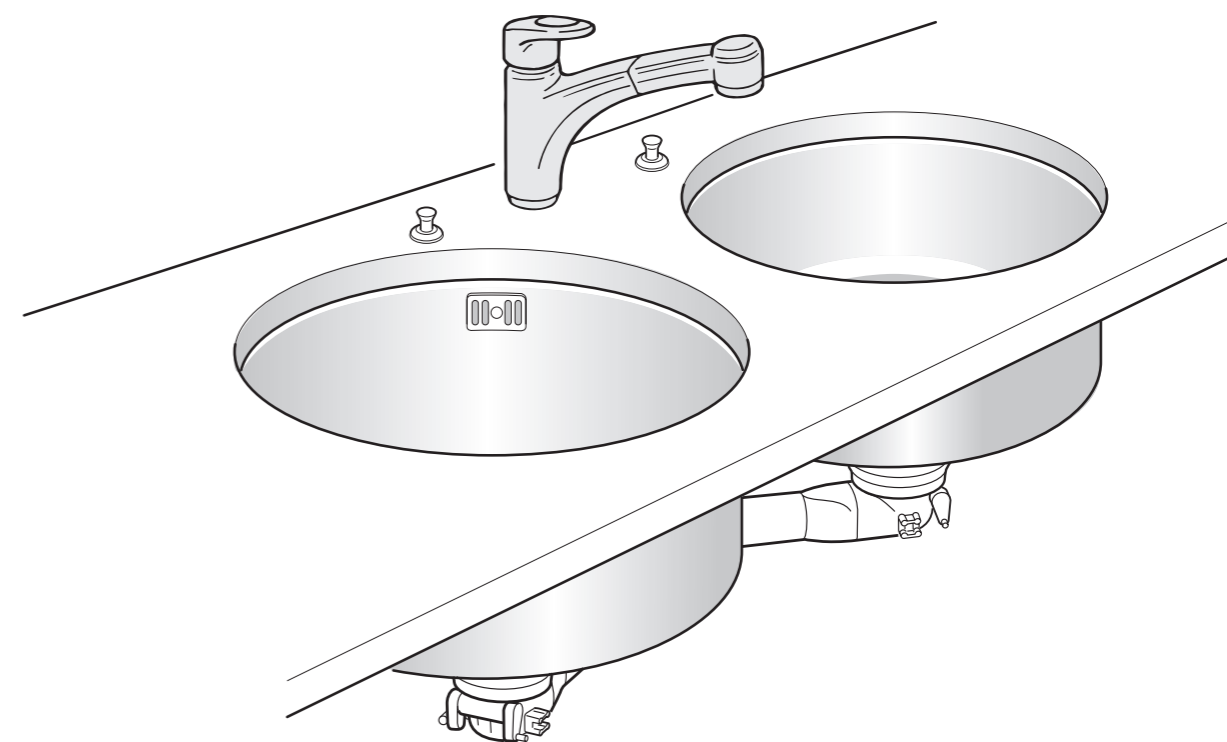
2. Al fine di evitare infiltrazioni d'acqua, applicare del sigillante sul bordo vasca. Premere la vasca contro la parte sottostante del piano di lavoro.
2. Um Wasserinfiltrationen zu vermeiden, wird der Beckenrand versiegelt. Becken gut auf die darunterliegende Arbeitsfläche aufdrücken.



4. Avvitare le staffe e togliere l'eventuale sigillante in eccesso.
4. Die Bügel gut einschrauben und eventuell die überflüssige Dichtmasse entfernen

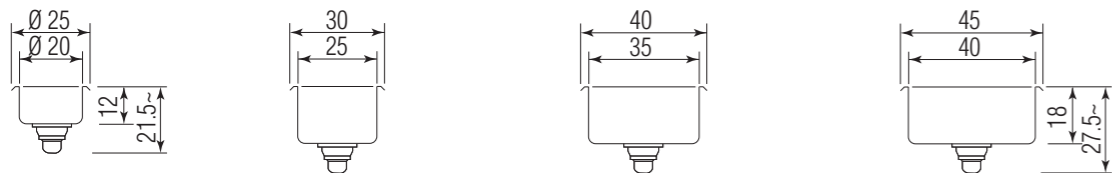
www.studobitz

COLLEZIONE "ARGENTO - E 193"
VASCHE TONDE DA SOTTOPIANO
RUNDE UNTERBAUBECKEN



GUIDA ALL'INSTALLAZIONE
INSTALLATIONSANLEITUNGEN

DIMENSIONE VASCHE BECKENABMESSUNGEN



VASCA DESTRA: pomello comandi a destra
RECHTES BECKEN: Stopfensteuerung rechts



VDS 20

VDS 25



VS 35-D

VS 40-D

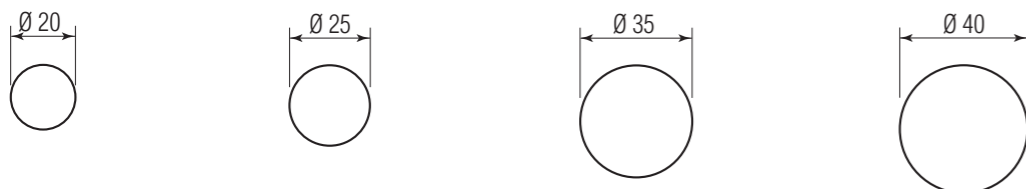
VASCA SINISTRA: pomello comandi a sinistra
LINKES BECKEN: Stopfensteuerung links



VS 35-S

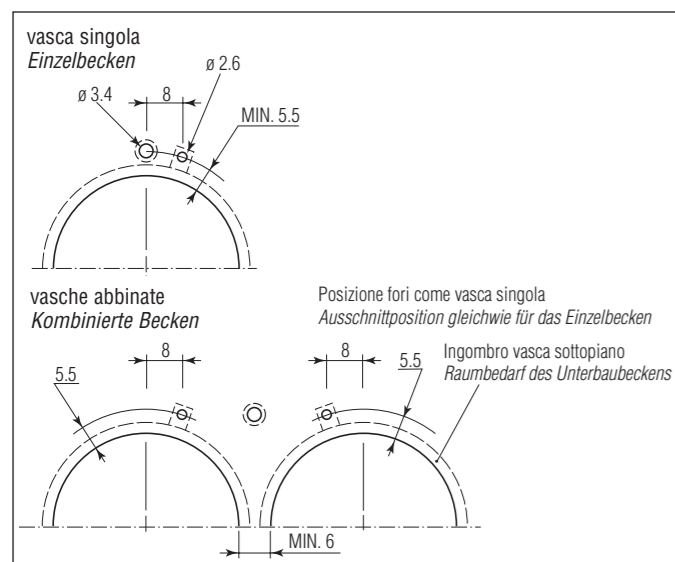
VS 40-S

DIMENSIONI FORI INCASSO VASCHE ABMESSUNGEN DES BECKEN-EINBAUAUSSCHNITTS

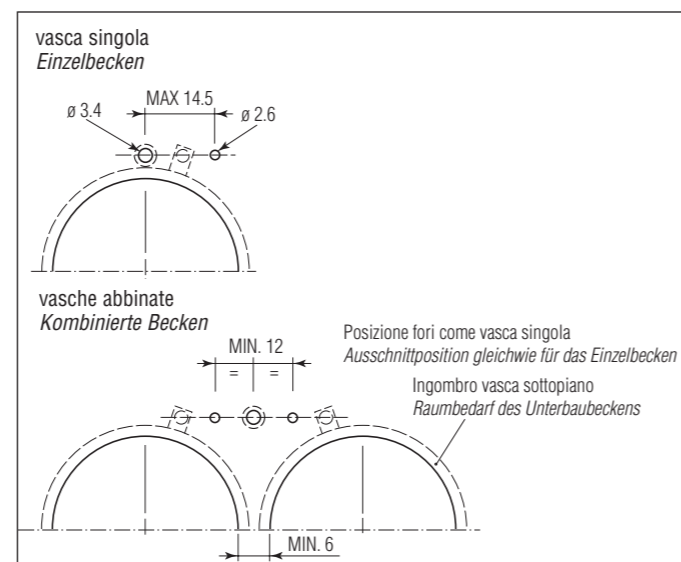


DIMENSIONI E POSIZIONI FORI INCASSO POMELLO COMANDI E GRUPPO DI EROGAZIONE ABMESSUNGEN UND POSITION DES EINBAUAUSSCHNITTS FÜR DIE STOPFENSTEUERUNG UND DEN WASSERHAHN

POSIZIONE PREDEFINITA
VORBESTIMMTE POSITION



POSIZIONE OPZIONALE
OPTIONELLE POSITION



2

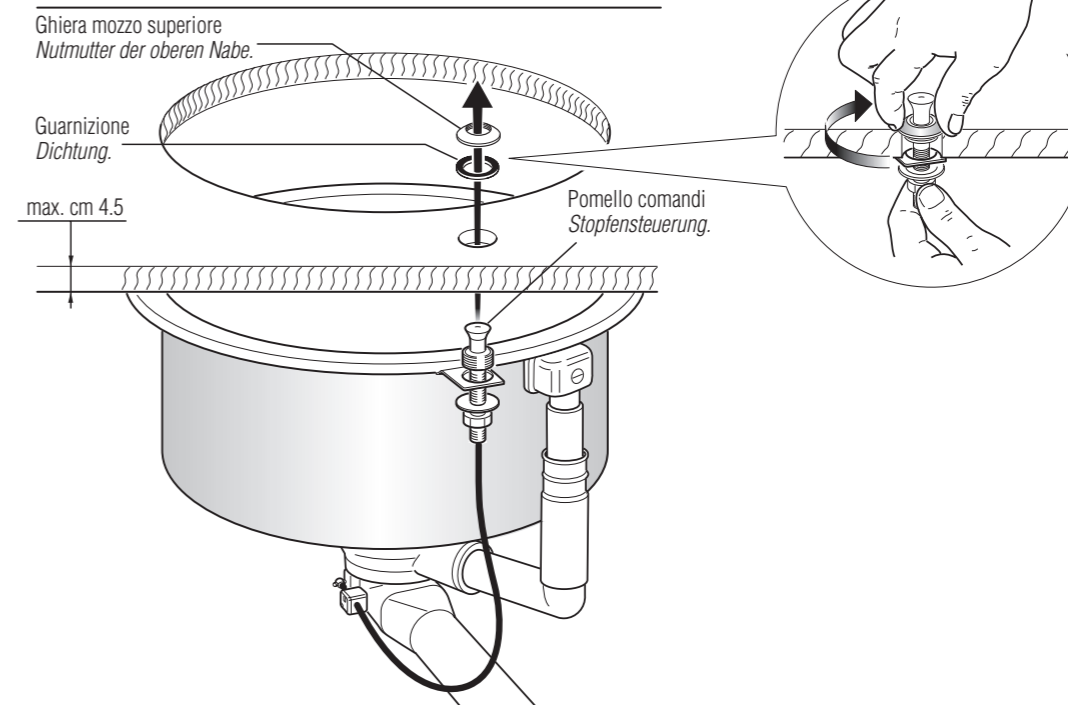
INSTALLAZIONE

La vasca ed il pomello comandi vanno applicati dalla parte sottostante del piano di lavoro attraverso i corrispondenti fori d'incasso.

INSTALLATION

Das Becken und die Stopfensteuerung werden von unten durch die entsprechenden Ausschnitte in die Arbeitsfläche eingebaut.

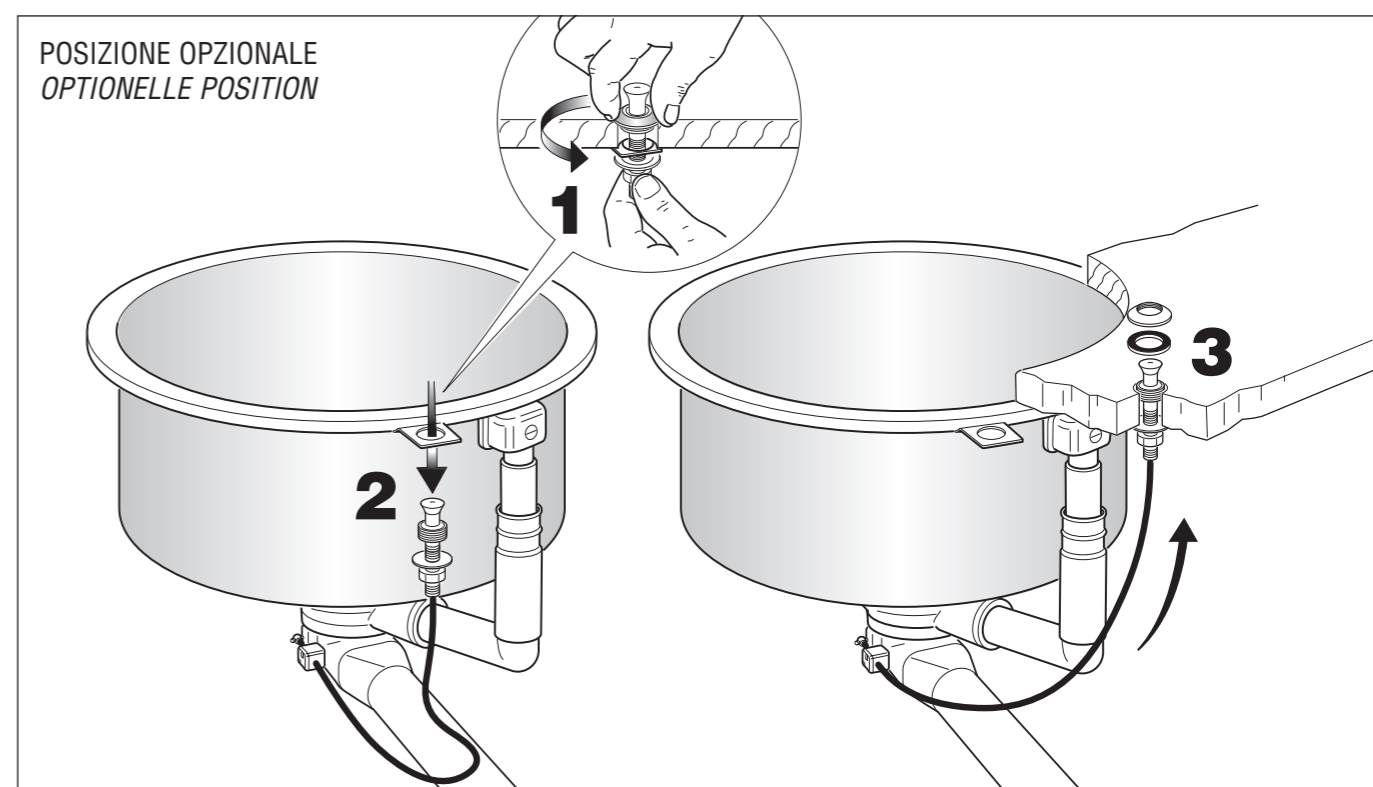
POSIZIONE PREDEFINITA
VORBESTIMMTE POSITION



Se necessario è possibile posizionare il pomello comandi ad una distanza maggiore dal bordo della vasca.
Dopo aver tolto ghiera e guarnizione, sfilare il pomello comandi attraverso il foro sulla vasca e quindi inserirlo nel piano di lavoro nella posizione desiderata avendo l'accortezza che la cordina non sia in tensione.

Das Becken und die Stopfensteuerung werden von unten durch die entsprechenden Ausschnitte in die Arbeitsfläche eingebaut.
Nach Entfernen von Nutmutter und Dichtung wird der Kugelgriff durch die Öffnung im Becken herausgezogen und in der Folge in die gewünschte Position auf der Arbeitsfläche eingesetzt. Dabei ist darauf zu achten, dass die Schnur nicht gespannt ist.

POSIZIONE OPZIONALE
OPTIONELLE POSITION



3